



TREKHAKEN - ATTELAGES

n.v. G. DECONINCK
Molenwegel, 21
8790 Waregem - België
☎ 056 / 60 42 12 (5 l.)

TREKHAAK N°: 265

voor: MAZDA 121 4-deurs '91

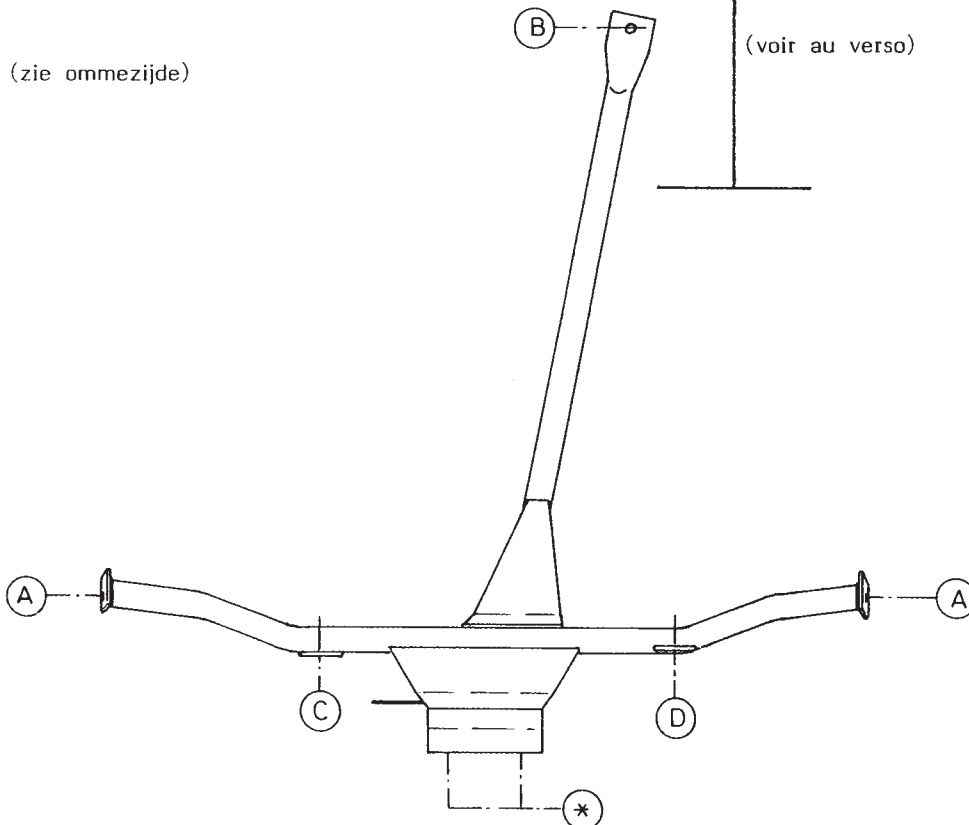
SAMENSTELLING :

- 1 trekhaak
- 1 bolhouder - zweestuk
- 1 bol Ø 50 compleet
- 2 moeren met bouten M16-50
- 2 moeren met bouten M12-30 (A)
- 2 moeren met bouten M10-30 (C-D)
- 1 moer met bout M10-90 (B)
- 2 rondsels 40-12-4 (A)
- 1 rondsel 60-12 (C)
- 1 rondsel 60/25-12 (D)
- 1 verhoogd rondsel 60-16/63
- 3 borgrondsels Ø 10 (B-C-D)
- 2 borgrondsels Ø 12 (A)
- 2 borgrondsels Ø 16 (*)

MONTAGEHANDLEIDING :

- 1/ Trekhaak plaatsen met : A tussen (en met gaten in) de sleepogen achter- en onderaan de wagen (hier bouten inbrengen en rondsels aan buitenzijde); C tegen achterkant en D tegen voorkant van steenplaat ; B tegen onderkant dwarsbalk op voorziene boring.
- 2/ Gat B-C en D doorboren (Ø 10,5). Boring B nadien enkel in de bovenplaat vermeerderen tot Ø 17 om het verhoogd rondsel te kunnen plaatsen.
- 3/ Alle bouten met rondsels plaatsen. Monteren van * en alles degelijk vastschroeven.

(zie ommezijde)



ATTELAGE N°: 265

pour: MAZDA 121 4 port. '91

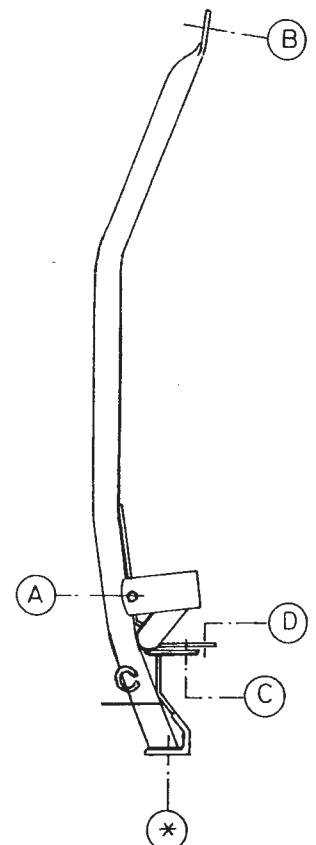
COMPOSITION :

- 1 Attelage
- 1 Equerre porte-boule
- 1 Boule Ø 50 complète
- 2 Ecrous avec boulons M16-50
- 2 écrous avec boulons M12-30 (A)
- 2 écrous avec boulons M10-30 (C-D)
- 1 écrou avec boulon M10-90 (B)
- 2 rondelles 40-12-4 (A)
- 1 rondelle 60-12 (C)
- 1 rondelle 60/25-12 (D)
- 3 rondelle rehaussée 60-16/63
- 3 rondelles de sécurité Ø 10 (B-C-D)
- 2 rondelles de sécurité Ø 12 (A)
- 2 rondelles de sécurité Ø 16 (*)

MANUEL DE MONTAGE :

- 1/ Positionner l'attelage avec : A entre les anneaux de traction à l'arrière en dessous de la voiture (et avec les trous y dedans) ; mettre ici les boulons et les rondelles à l'extérieur de la voiture ; C contre le derrière et D contre le devant de la tôle en pierre ; B contre le dessous de la traverse sur le forage prévu.
- 2/ Forer les trous B - C et D avec Ø 10,5. Agrandir après le forage B seulement dans la tôle dessus jusqu'au Ø 17 pour pouvoir placer la rondelle rehaussée.
- 3/ Mettre tous les boulons avec rondelles. Monter le * et bien serrer le tout.

(voir au verso)



N.B. (*) standaard uitrustingen (kunnen vervangen worden door originele aanpasstukken)
équipements standard (peuvent être remplacer par des pièces d'adaptation d'origine)